



MOWER CLEANER



TACYLATE

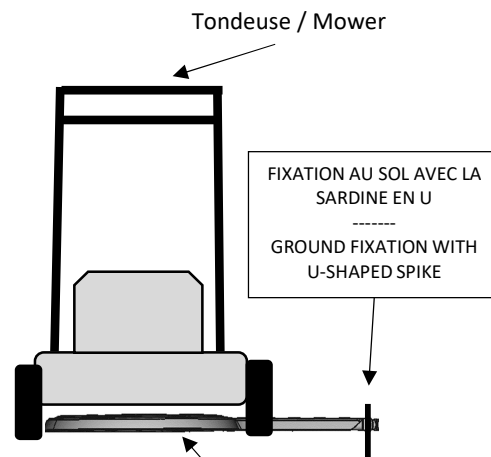
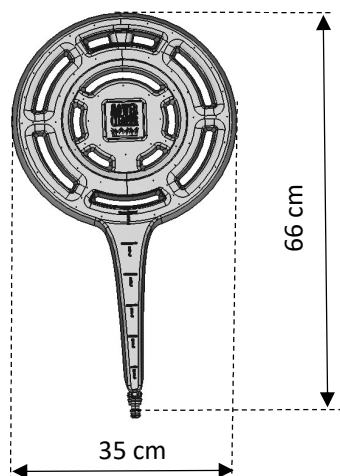


NOTICE A CONSERVER / LEAFLET TO KEEP

A lire obligatoirement avant la première utilisation / Must read before first use



Informations techniques / Technical information



LE MOWER CLEANER / THE MOWER CLEANER

Debit d'eau conseillé : 2,5 bars
Pièces fournies : 1 Mower Cleaner et 1 sardine en U

Advisable water flow: 2.5 bars
Supplied parts : 1 Mower Cleaner and 1 U-shaped spike



Mode d'emploi du Mower Cleaner

1. Après la tonte, placer la tondeuse sur une surface plane, moteur arrêté.
2. Mettre la tondeuse en position coupe haute maximale.
3. Raccorder le tuyau d'arrosage au Mower Cleaner.
4. Glisser le Mower Cleaner sous la tondeuse en positionnant la surface à trous face aux lames, et ajuster la position par rapport aux repères du Mower Cleaner.
5. Fixer le Mower Cleaner au sol à l'aide de la sardine en U fournie, et s'assurer qu'il est bien à plat par rapport au sol et qu'il est suffisamment éloigné des lames de la tondeuse.
6. Ouvrir le robinet d'arrivée d'eau puis démarrer la tondeuse.
7. Laisser tourner les lames quelques minutes, jusqu'à ce que l'eau expulsée de la tondeuse devienne claire.
8. En fin d'opération de nettoyage, fermer le robinet d'eau et laisser la tondeuse tourner à vide quelques secondes pour faire sécher le carter, puis arrêter la tondeuse.



Précautions d'utilisation du Mower Cleaner

- Ne pas manipuler le Mower Cleaner pendant que la tondeuse est en marche.
- Ne pas manipuler, brancher ou débrancher le tuyau d'arrosage pendant que la tondeuse est en marche.
- Ne pas mettre la main, le pied ou tout autre objet sous la tondeuse pendant l'opération de nettoyage.
- Eloigner les enfants et les animaux du tuyau d'arrosage et de la tondeuse pendant l'opération de nettoyage.
- Pensez à vider le Mower Cleaner entièrement de l'eau restante et à le nettoyer en fin d'utilisation.
- Hors saison, rangez à l'abri du gel
- En complément, continuer à mettre des produits antirouille pour protéger le carter de votre tondeuse.

L'utilisateur doit manipuler l'outil avec bon sens et prudence notamment en ce qui concerne ce qui n'est pas indiqué dans cette notice. Pour toutes les consignes de sécurité, respectez le mode d'emploi de votre tondeuse.

En fin de vie du produit, pensez au recyclage !



How to use the Mower Cleaner

1. After mowing, place the mower on a flat surface, engine stopped.
2. Set the mower on the highest cutting position.
3. Connect the garden hose to the Mower Cleaner.
4. Slide the Mower Cleaner under the mower with the perforated surface facing the blades, and position it by adjusting it to the Mower Cleaner's marks.
5. Attach the Mower Cleaner to the ground using the provided U-shaped spike, and make sure it is flat against the ground and that it is away enough from the blades of the mower.
6. Turn on the water faucet and start the mower
7. Let the blades spin for a few minutes, until the water propelled from the mower becomes clear.
8. At the end of the cleaning operation, turn off the water tap and let the mower run empty a few seconds to dry the encasing, then turn off the mower.



Precautions for using the Mower Cleaner

- Do not handle the Mower Cleaner while the mower is running.
- Do not handle, plug in or unplug the garden hose while the mower is running.
- Do not put your hand, foot or any other object under the mower during the cleaning operation.
- Keep childrens and pets away from the hose and mower during the cleaning operation.
- Empty the Mower Cleaner of the water remaining inside and clean it after the use.
- Out of season, store away from frost
- In addition, continue to use rust preventive products to protect the casing of your mower.

The user must manipulate the tool with common sense and caution especially as regards what is not indicated in this notice. For all safety instructions, see the instruction manual of your mower.

At the end of the product's life, think about recycling!